



臺北
城市

運動健康休閒學刊

Journal of Sports Health and Recreation of Taipei Chengshih University



ISSN 2306-8752

第十卷 第二期
Vol.10 No.2



多功能登山雨衣

Multifunctional mountaineering raincoat

楊文添 黃景良

Yang, Wen-Tien Huang, Ching-Liang

臺北城市科技大學休閒事業系 編印

多功能登山雨衣

楊文添* 黃景良
臺北城市科技大學休閒事業系

摘要

多功能登山雨衣。包括：帶兜帽和四個側面的衣身。引擎蓋位於身體的中央位置。每側內緣設有隱藏式口袋。每個暗袋沿側面的長度排列。並且每個暗袋都設有一個延長件。每個延長件都裝在隱蔽袋中。可從口袋中拉出，與主體搭配使用。使主體可用作雨衣、地墊和雨篷或遮蔽帳篷。

關鍵詞：登山、雨衣、多功能雨衣

*聯絡作者：楊文添
聯絡電話：02-28927154 分機 2506，行動：0937-826-161
通訊地址：台北市北投區學園路 2 號
傳真：02-2894-7822
E-mail：wtyang@tpcu.edu.tw
投稿日期：110 年 11 月
接受日期：110 年 12 月

1. 緒論

1.1 創作動機

2019 年 1 月三立新聞網報導，36 歲的「比基尼登山客」吳季芸不幸登山遇難，搜救人員尋獲時，她早已凍僵死亡，搜救人員到達遇難現場發現，死者身邊有水袋、鋼杯、繩索等物品散落於地，還有攜帶衛星電話及 GPS 定位系統，食物跟裝備其實相當齊全，搜救人員研判吳季芸墜谷時受傷導致行動受限或無法動彈，無法自力搭設帳棚防風雨，才導致失溫喪命(林盈君, 2019)。記者採訪山友指出「失溫比餓肚子要命！」，研判當時吳季芸因受傷動彈不得，加上山區低溫又降雨，恐是造成遇難原因。山難事件發生許多遇難者可撐過幾天不吃東西，但若遇上惡劣天氣，可能連一夜都撐不過，因海拔高度每上升 1000 公尺其溫度降 5-6 度，若再遇上降雨，遇難或登山者如果無法隔絕寒風及溼氣勢必有失溫而奪命之危險。

三立新聞網報導，於 2021 年 10 月 16 日在淡蘭古道中路的虎豹潭就發生了重大意外，一場午後暴雨，導致溪水暴漲沖走 2 大 4 小的慘劇，至今仍有 2 人失蹤，尋獲的 4 人悉數身亡，這場震撼社會的「梳子壩」溪谷意外，來自一場始料未及的超級暴雨，讓溪流在短短 20 分鐘內，奪走 6 條人命(雪羊, 2021)。其主因是下雨所造成，若人員於戶外遇下雨時能有庇護的用具做緊急庇護措施如搭建緊急避難帳等，於帳中躲雨，是否就不用急著冒險通過「梳子壩」溪谷，等雨停溪水漸緩再行通過就可避免意外的發生。

2019 年 10 月 21 日行政院蘇院長宣布「山林解禁」後，民眾熱衷於親近大自然，去年 2020 年更因疫情趨緩先行開放山林步道，讓無法出國旅遊之民眾轉為參與登山運動，因此，讓國內登山人數大增，而冒出許多登山新手，根據內政部消防署公布的數據，去年(2020 年)通報的山域事故有 437 件、39 人死亡，是前年的一倍；詭異多變的大自然天候因素，常使得登山客受困其中而導致遇難事故的發生，登山者接觸大自然實為好事，但若因事前裝備準備不足或缺乏經驗而釀成意外，那就成為憾事，有見於比基尼登山客及梳子壩溪谷遇難事件皆是因下雨造成的憾事，吾等發想，若能提供一種可做為雨衣、地墊及天幕或遮蔽帳使用之物件，就可幫助民眾在戶外活動遇下雨時減少或者免於失溫事件的發生，吾等嘗試提出一新型專利設計「多功能登山雨衣」，提供給民眾做為登山健行的隨身攜帶用具，期望藉由隨身攜帶「多功能登山雨衣」，讓參與登山者能在需要時使用以保障自身或他人之安全，為本設計之重要性，亦為本專利的研究動機。

1.2 創作目的

根據上述動機說明，本創作之主要目的，在提供一種多功能登山雨衣，包含：一本體，具有一頭罩及四個側邊，該頭罩位於該本體的一中心位置，該每一側邊的一內緣設有一暗袋，且該每一暗袋係沿著該側邊的一長度設置，且該每一暗袋內設有一延伸片，其中每一延伸片係收容在該暗袋內，並可從該暗袋內拉出與本體一起使用，以使該本體可做為雨衣、地墊及天幕或遮蔽帳使用，提供登山或旅遊者使用為本研究創作之目的。

2. 多功能登山雨衣圖式與符號

2.1 創作圖式

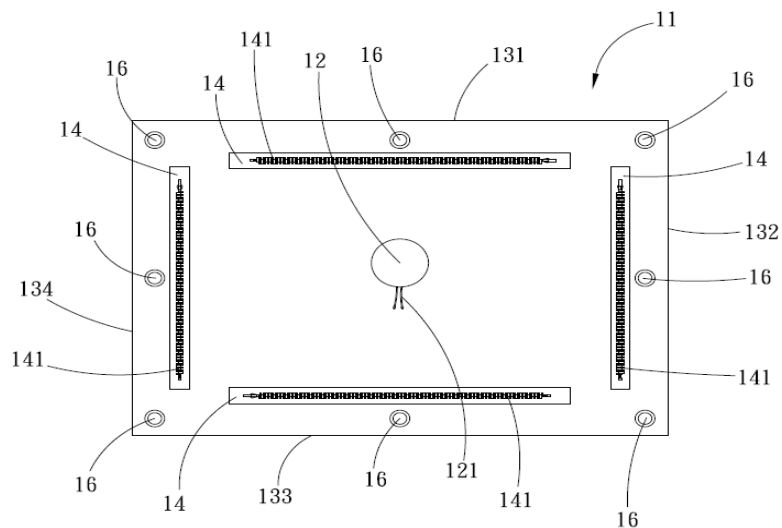


圖 1 為本創作之平面示意圖

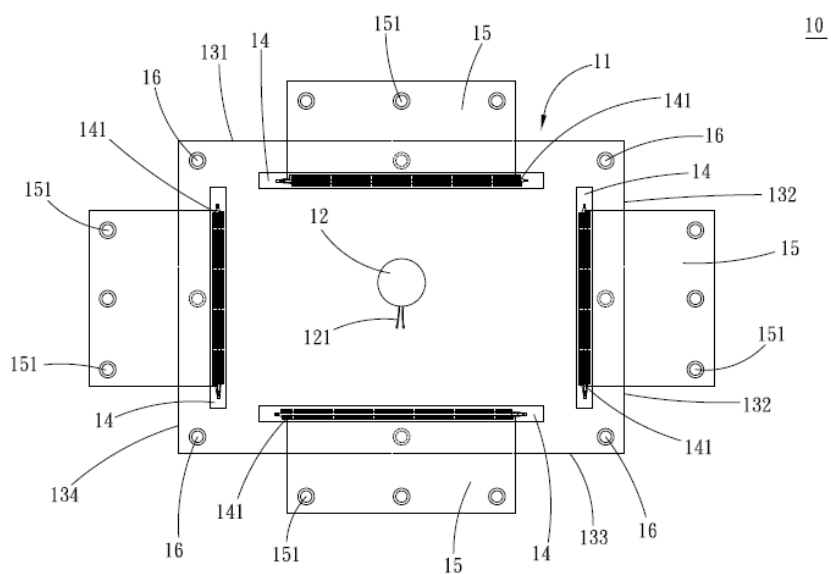


圖 2 為本創作延伸片從暗袋內拉出之示意圖

10

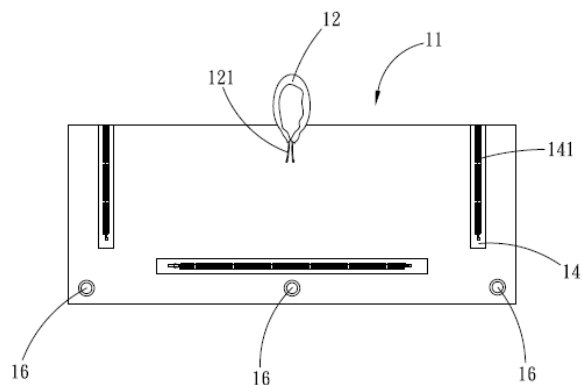
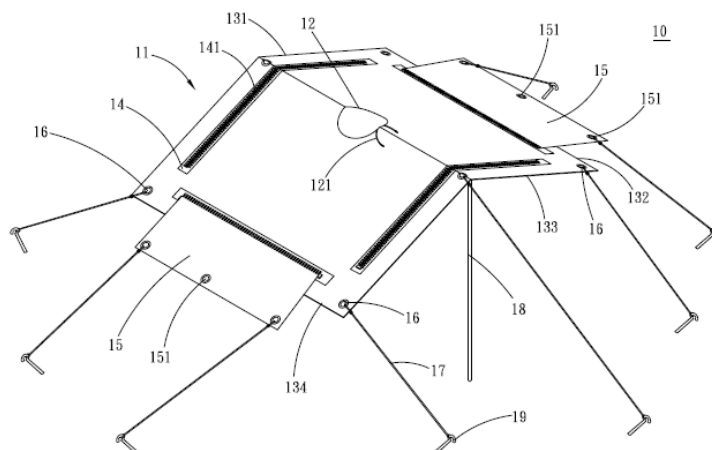


圖 3 為本創作做為雨衣使用之示意圖



第 4 圖

圖 4 為本創作作為天幕之示意圖

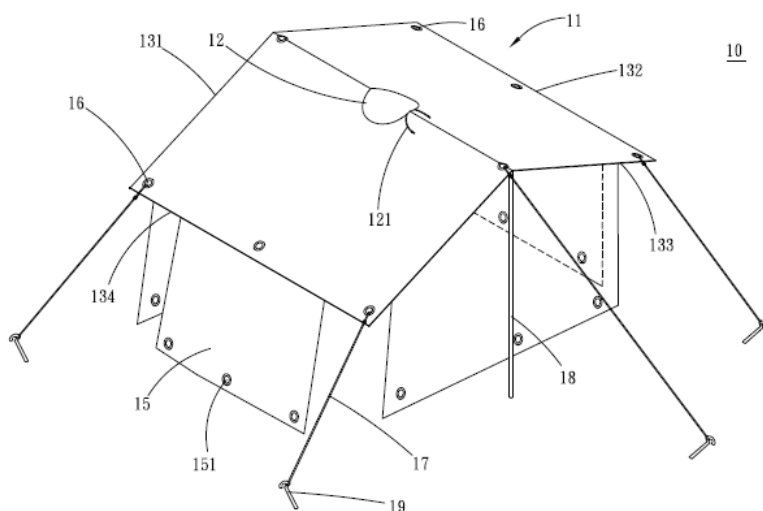


圖 5 為本創作作為遮蔽帳之示意圖

2.2 代表圖之符號簡單說明

代表圖之符號說明，詳如表 1。

表 1 主要元件符號說明

主要元件名稱	符號	主要元件名稱	符號
多功能登山雨衣	10	本體	11
頭罩	12	拉繩	121
側邊	131-134	暗袋	14
暗袋拉鍊	141	延伸片	15
透孔	151、16	登山杖	18
營繩	17	地釘	19

3. 創作說明

3.1 技術領域

本創作係有關一種雨衣領域，尤其關於一種多功能登山雨衣。

3.2 先前技術

一般的登山雨衣有兩種，其一是兩件式的雨衣，其二是斗篷式雨衣。兩件式雨衣方便登山時大動作的活動，但是有一些兩件式雨衣必須將背包背在雨衣外側，需要另外幫背包加上防水罩。斗篷式雨衣通常都會太寬鬆，導致行走不便會有絆倒自己的風險。但是斗篷式雨衣可以一件式的遮罩人跟背包。

但是登山通常會遇到氣候等突發狀況，單純的雨衣則無法應付這些突發狀況，因此要準備許多裝備，增加背負重量。

於是本創作人有感於上述缺失之可改善，乃特潛心研究並配合學理之運用，終於提出一種設計合理且有效改善上述缺失之本創作。

是以，如何改善上述這些問題，即為本案之創作人與從事此行業之相關廠商所亟欲研究改善之方向所在者

3.3 新型內容

為改善上述之問題，本創作提供一種能作為雨衣及地墊及天幕及遮蔽帳，且可延伸使用面積容納更多人使用之多功能登山雨衣。

為達上述之目的，一種多功能登山雨衣，其包含：一本體，具有一頭罩及四個側邊，該頭罩位於該本體的一中心位置，該每一側邊的一內緣設有一暗袋，且該每一暗袋係沿著該側邊的一長度設置，且該每一暗袋內設有一延伸片，其中每一延伸片係收容在該暗袋內，並可從該暗袋內拉出與本體一起使用。前述每一暗袋設有一暗袋拉鍊。前述頭罩設有拉繩。前述每一側邊與該每一暗袋之間設有複數透孔。前述每一延伸片設有複數透孔。

3.4 圖式簡單說明

根據上述之創作圖示之另一樣態，第 1 圖為本創作之平面示意圖；第 2 圖為本創作延伸片從暗袋內拉出之示意圖；第 3 圖為本創作做為雨衣使用之示意圖；第 4 圖為本創作作為天幕之示意圖；第 5 圖為本創作作為遮蔽帳之示意圖。

3.5 實施方式

本創作之上述目的及其結構與功能上的特性，將依據所附圖式之較佳實施例予以說明。

請參考第 1 圖為本創作之平面示意圖；第 2 圖為本創作延伸片從暗袋內拉出之示意圖。如圖所示一多功能登山雨衣 10，包含一本體 11，具有一頭罩 12 及四個側邊 131-134，該頭罩 12 位於該本體 11 的一中心位置可被使用者頭部穿套以戴上該頭罩 12，且該頭罩 12 設有拉繩 121 將該頭罩 12 束緊或鬆開，且在束緊時防止水從該頭罩 12 滲透或落下的穿透。

該每一側邊 131-134 的一內緣設有一暗袋 14，且該每一暗袋 14 係沿著該側邊 131-134 的一長度設置且小於該本體 11 的一長度及寬度，且該每一暗袋 14 內設有一延伸片 15，其中每一延伸片 15 係收容在該暗袋 14 內，並可從該暗袋 14 內拉出與本體 11 一起使用。且每一暗袋 14 設有一暗袋拉鍊 141 在開口處，以將該暗袋 14 的開口關閉，確保該延伸片 15 在沒有使用時收容在該暗袋內 14 不會外露。前述每一延伸片 15 係朝每一側邊 131-134 的一外側延伸，作為每一側邊 131-134 向外延伸的作用，且其延伸長度例如但不限制為 80 公分，透過延伸片 15 加大本體的使用面積。每一側邊 131-134 及每一延伸片 15 分別設有複數透孔 142 及 151（例如鉚孔），且該每一透孔 142、151 的內緣經由一金屬環加強。其中該等透孔 142 位於每一側邊 131-134 與該每一暗袋 14 之間。

當本創作作為地墊使用時，只要將本體 11 鋪墊在地面上，然後將頭罩 12 的拉繩 121 拉緊以收束頭罩 12。

請繼續參考第 3 圖為本創作做為雨衣使用之示意圖。將頭罩 12 的拉繩鬆開，且以頭罩 12 為中心將本體 11 穿在身上順勢使該頭罩 12 套在頭部。再者，請繼續參考第 4 圖為本創作作為天幕之示意圖；第 5 圖為本創作作為遮蔽帳之示意圖。如圖所示該頭罩 12 的拉繩 121 拉緊收束，且本體 11 藉由該等透孔 142 及 151 搭配登山杖 18 及營繩 17 及地釘 19 搭設成為天幕，延伸片 15 向外延伸加大本體 11 的面積（如第 4 圖），或將本體 11 翻過來令該暗袋 14 朝向地面，然後搭配登山杖 18 及營繩 17 及地釘 19 搭設成為遮蔽帳，該延伸片 15 向下垂設作為遮蔽帳的遮蔽牆（如第 5 圖）。

以上已將本創作做一詳細說明，惟以上所述者，僅為本創作之一較佳實施例而已，當不能限定本創作實施之範圍。即凡依本創作申請範圍所作之均等變化與修飾等，皆應仍屬本創作之專利涵蓋範圍。

3.6 新型申請專利範圍

1. 一種多功能登山雨衣，其包含：一本體，具有一頭罩及四個側邊，該頭罩位於該本體的一中心位置，該每一側邊的一內緣設有一暗袋，且該每一暗袋係沿著該側邊的一長度設置，且該每一暗袋內設有一延伸片，其中每一延伸片係收容在該暗袋內，並可從該暗袋內拉出與本體一起使用。

2. 如請求項 1 所述之多功能登山雨衣，其中該每一暗袋設有一暗袋拉鍊。
3. 如請求項 1 所述之多功能登山雨衣，其中該頭罩設有拉繩。
4. 如請求項 1 所述之多功能登山雨衣，其中該每一側邊與該每一暗袋之間設有複數透孔。
5. 如請求項 1 所述之多功能登山雨衣，其中該每一延伸片設有複數透孔。

4. 結論

根據前述的研究動機與目的，本研究團隊發想，為了提供一種「多功能登山雨衣」，此雨衣既符合登山運動遇下雨時，讓登山者能快速成為避雨之工具，又能達到反覆使用之需求，且在戶外踏青時做為地墊或者天幕使用，若遇氣候變遷或緊急事故時成為緊急避難所使用，以免造成身體失溫達自我保護之功能，一物多用又能循環再利用，戶外登山遇緊急事故時方便搭設且能有效保障自身或他人之安全為本研究之目的，並做為選購登山活動配戴用品之選擇。

參考文獻

- 三立新聞網(2017)。坪林溯溪釀5死！溪水暴漲是天災非人禍，教練獲不起訴。取自 <https://www.setn.com/News.aspx?NewsID=284529>
- 林盈君(2019)。比基尼登山客喪命！墜谷受傷無力搭棚他：失溫比飢餓恐怖。三立新聞網。取自 <https://www.setn.com/News.aspx?NewsID=489316>。
- 雪羊(2021)。《虎豹潭4死悲劇》為什麼「集水區」這麼可怕，國中地理有教過：看到「3種徵兆」快逃命。三立新聞網，取自 <https://www.setn.com/News.aspx?NewsID=1013826>

Multifunctional mountaineering raincoat

Yang, Wen-Tien* Huang, Ching-Liang
Taipei City University of Science and Technology

Abstract

A multifunctional mountaineering raincoat. Comprising: a body with a hood and four sides. The hood is located at a central position of the body. An inner edge of each side is provided with a hidden pocket. Each dark pocket is arranged along a length of the side. And each of the dark pockets is provided with an extension piece. Each extension piece is housed in the concealed bag. It can be pulled out from the pocket and used with the main body. So that the main body can be used as a raincoat, floor mat and canopy or shelter tent.

Keywords: Mountain climbing, raincoat, multifunctional raincoat

Journal of Sports Health and Recreation of Taipei Chengshih University

臺北城市運動健康休閒學刊

2021.12



運動健康休閒臺北城市

地址：台北市北投區學園路2號
電話：(02) 28927154轉8790

ISSN 2306-8752